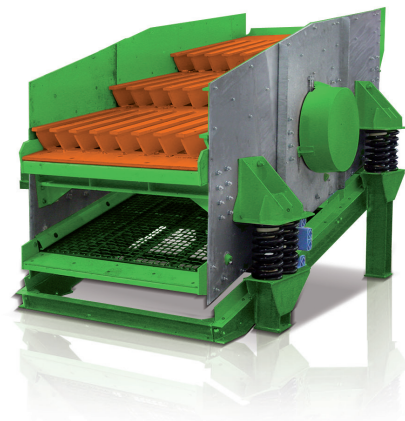


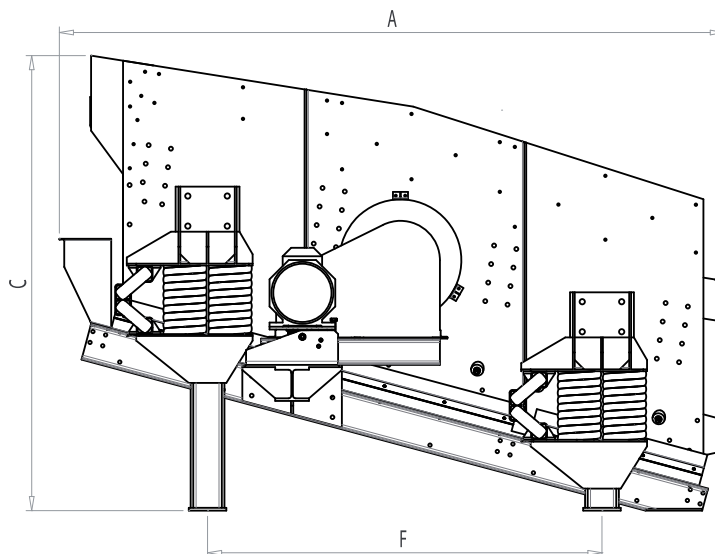
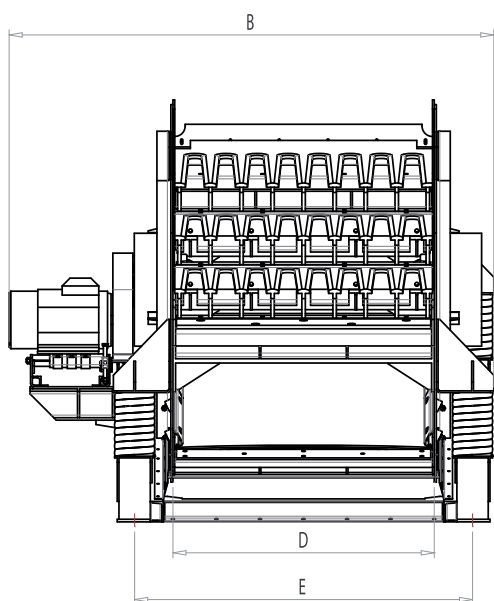
SÉRIE

# VVG

CRIBLE VIBRANT SCALPEUR



| Caractéristiques techniques |               |      |      |      |      |      |           |       |
|-----------------------------|---------------|------|------|------|------|------|-----------|-------|
| Modèle                      | Dimensions mm |      |      |      |      |      | Puissance | Poids |
|                             | A             | B    | C    | D    | E    | F    | kW        | kg    |
| VG 10 G                     | 2150          | 945  | 1960 | 1000 | 1440 | 1350 | 5.5       | 2110  |
| VG 12 G                     | 3000          | 2255 | 2210 | 1200 | 1650 | 2080 | 9.2       | 3900  |
| VG 13 G                     | 3115          | 2355 | 2210 | 1300 | 1750 | 2080 | 9.2       | 4000  |
| VG 15 G                     | 3545          | 2785 | 2430 | 1500 | 1940 | 2100 | 15        | 6545  |
| VG 18 G                     | 4480          | 3180 | 2800 | 1800 | 2250 | 3000 | 30        | 8850  |



**COULEUR**

COMEC vous offre la possibilité de personnaliser vos machines et installations avec les couleurs de votre choix, vous permettant ainsi de renforcer votre image de marque.

Les caractéristiques et les dimensions sont indicatives et Comec-Binder S.r.l. se réserve d'apporter des modifications et des améliorations pour des raisons commerciales et techniques à tout moment et sans préavis.