

SÉRIE

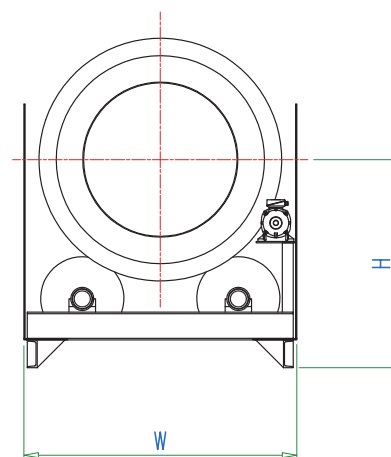
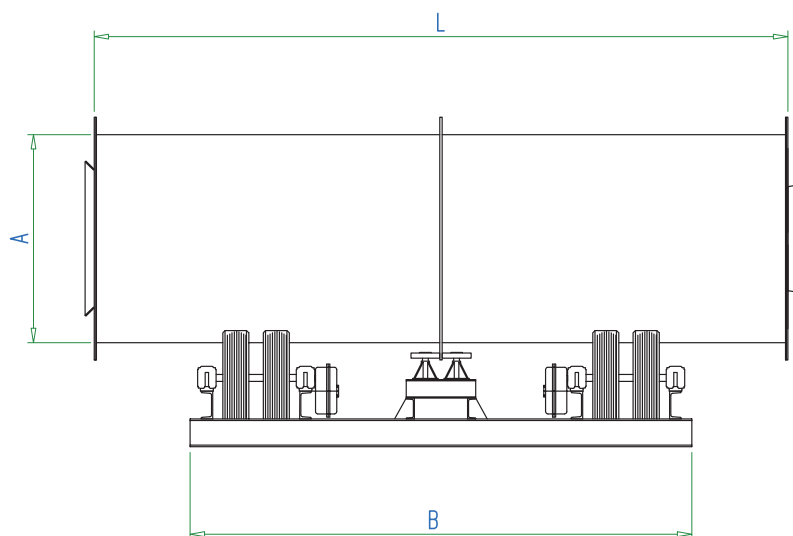
LSB



DEBOURBEUR A TAMBOUR

Caractéristiques techniques

| Model | Dimensions en mm | | | | | Calibre max. mm | Production m ³ /h | Puissance kW |
|--------|------------------|------|------|------|------|--------------------|---------------------------------|-----------------|
| | L | W | H | A | B | | | |
| LSB 16 | 6000 | 2300 | 1630 | 1600 | 4250 | 150 | 50 | 7,5+7,5 |
| LSB 18 | 6000 | 2440 | 1780 | 1800 | 4295 | 175 | 60 | 11+11 |
| LSB 20 | 6000 | 2580 | 1930 | 2000 | 4340 | 200 | 80 | 15+15 |
| LSB 22 | 6000 | 2915 | 2045 | 2200 | 4570 | 250 | 100 | 18+18 |
| LSB 24 | 7000 | 3100 | 2160 | 2400 | 4800 | 300 | 125 | 22+22 |



COULEUR

COMEC vous offre la possibilité de personnaliser vos machines et installations avec les couleurs de votre choix, vous permettant ainsi de renforcer votre image de marque.

Les caractéristiques et les dimensions sont indicatives et Comec-Binder S.r.l. se réserve d'apporter des modifications et des améliorations pour des raisons commerciales et techniques à tout moment et sans préavis.