

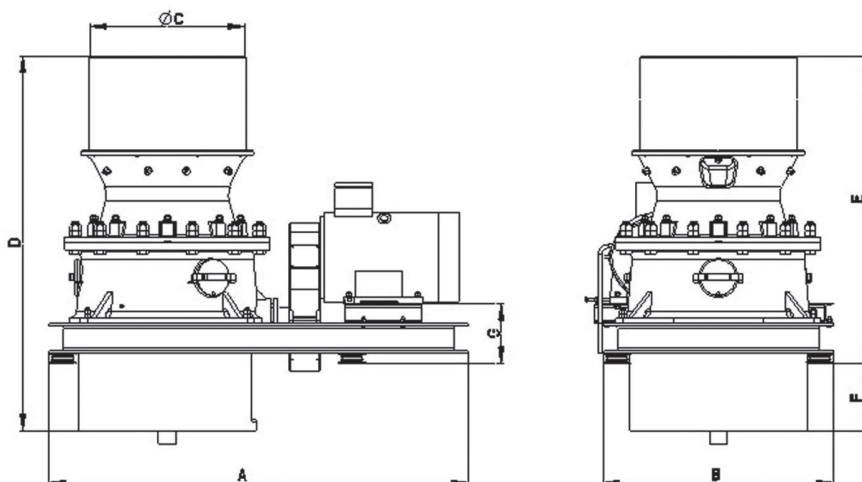
SERIE

# HCU

FRANTOIO A CONO



Modello	Caratteristiche tecniche											
	Dimensioni							Pezatura in ingresso	Gamma CSS	Potenza installata	Produzione oraria	Peso senza motore
	A	B	C	D	E	F	G					
HCU 7 S	2550	1400	1130	2460	2050	407	352	200	20 - 35	90	80 - 180	5100
HCU 9 S	3000	1800	1210	2875	2308	567	445	220	25 - 50	132	140 - 300	9100
HCU 12 S	3600	2180	1921	3876	3178	698	462	340	25 - 63	200 - 250	270 - 550	21500
HCU 16 S	4640	2720	2400	4765	4020	745	125	440	35 - 65	250 - 315	325 - 620	37400
HCU 7	2550	1400	1056	2264	1847	417	363	35/65/100/160	4 - 35	90	30 - 170	5200
HCU 10	3000	1750	1396	2821	2229	592	443	65/90/150/220	8 - 50	160	90 - 350	12400
HCU 12	3600	2180	1571	3626	2928	698	462	65/100/160	9 - 45	200 - 250	110 - 400	19000
HCU 16	4640	2720	2195	4410	3665	745	125	85/140/200	10 - 45	250 - 315	150 - 500	35000



## COLORE

COMEC vi offre la possibilità di scegliere i vostri colori preferiti per macchine e impianti e quindi la possibilità di evidenziare l'individualità della vostra azienda.

Le caratteristiche e dimensioni non sono impegnative e la Comec-Binder S.r.l. si riserva di apportare modifiche e miglioramenti per ragioni commerciali e tecniche in qualsiasi momento e senza preavviso.