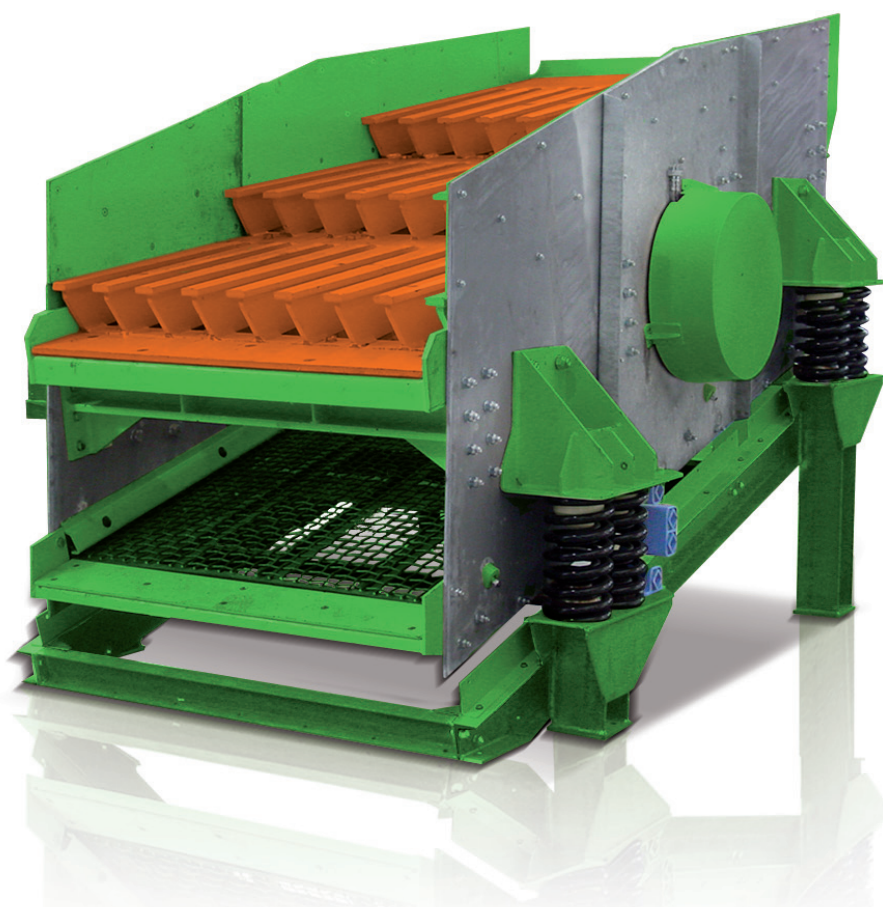


SERIE

VVG

GRIZZLYSIEB



BAUROHSTOFFE – BERGBAU – RECYCLING

Die bärenstarke Vorsiebmaschine

COMEC 

www.comec.it



EINSATZ

LÖSUNG

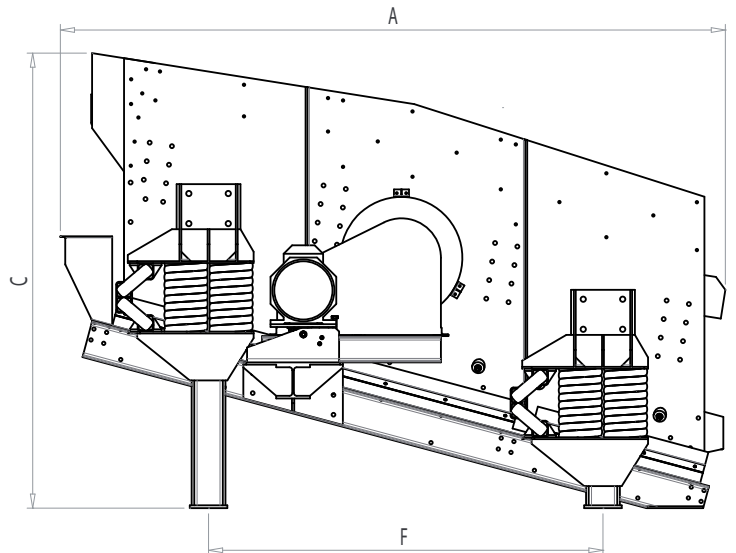
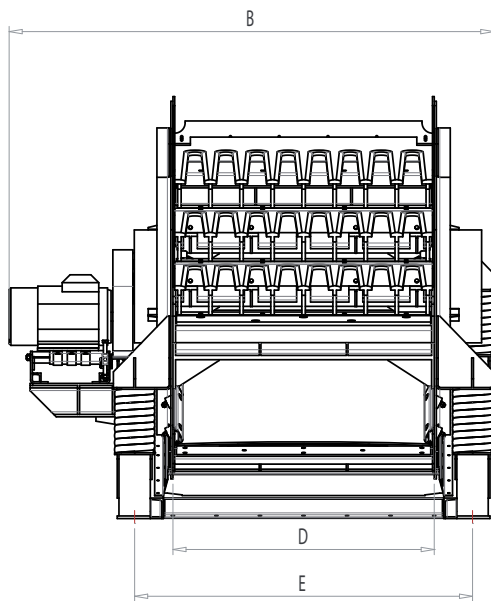
VORTEIL

Höchst robuste COMEC-Grizzlysiebe werden als Vorstufe zur Brecherentlastung eingesetzt.

Um auch Korngrößen bis zu 500 mm verlässlich und ohne Verstopfungen abzusieben, sind COMEC-Grizzlysiebe im Oberdeck mit bis zu drei Stufenbarren ausgerüstet.

Die robusten COMEC-Grizzlysiebe sorgen für eine möglichst effiziente Absiebung des oft problematischen Vorsieb guts und somit für eine wesentliche Erhöhung der Brecherleistung.

Technische Daten								
Modell	Abmessungen mm						Motorleistung	Gewicht
	A	B	C	D	E	F	kW	kg
VG 10 G	2150	945	1960	1000	1440	1350	5.5	2110
VG 12 G	3000	2255	2210	1200	1650	2080	9.2	3900
VG 13 G	3115	2355	2210	1300	1750	2080	9.2	4000
VG 15 G	3545	2785	2430	1500	1940	2100	15	6545
VG 18 G	4480	3180	2800	1800	2250	3000	30	8850



FARBEN

COMEC bietet Ihnen die Möglichkeit, Maschinen und Anlagen individuell auf Ihre Wunschfarben abzustimmen. So unterstützen Sie Ihre eigene Unternehmenspräsentation.

Die angegebenen Eigenschaften und Abmessungen sind unverbindlich und Comec-Binder S.r.l. behält sich das Recht vor Änderungen und Verbesserungen aus technischen und kaufmännischen Gründen jederzeit und ohne Voranzeige durchzuführen.