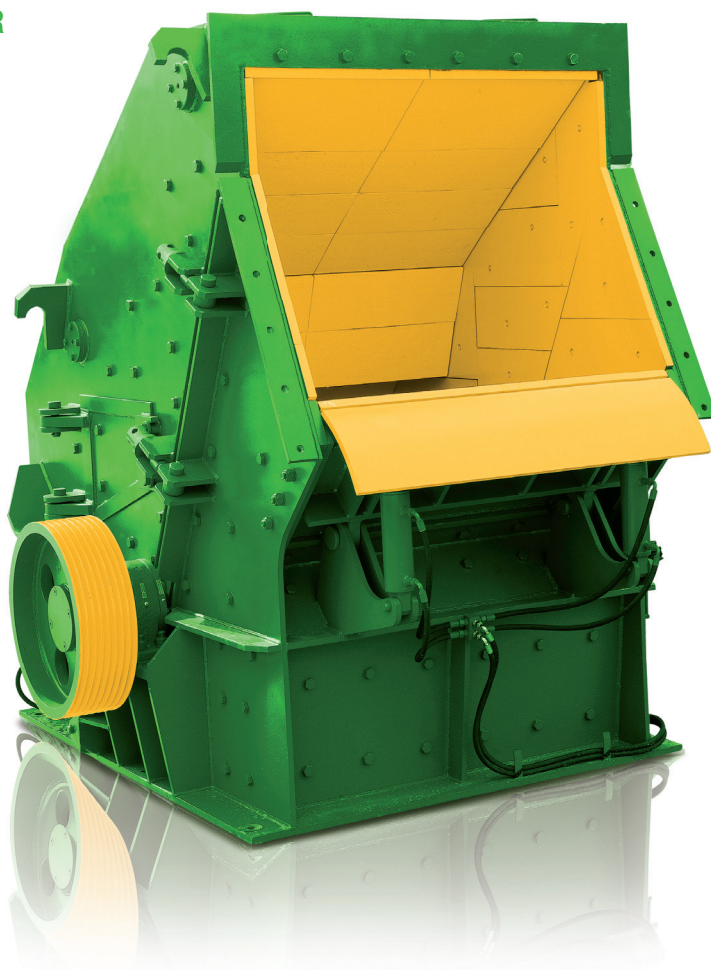


SERIE

PU

PRIMÄRPRALLBRECHER

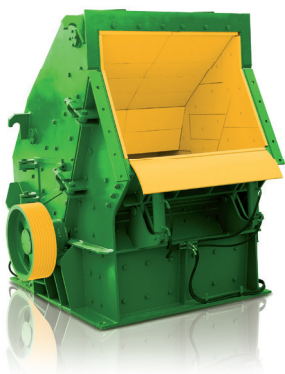


BAUROHSTOFFE – BAUSCHUTT

Stark und langlebig für nicht abrasives Material

COMEC 

www.comec.it



EINSATZ

Der COMEC-Primärprallbrecher wird zur Zerkleinerung von nicht abrasivem Gestein eingesetzt und erreicht bei hohem Brechgrad eine optimale Kornform.

LÖSUNG

Der Primärprallbrecher von COMEC kann große Backenbrecher ersetzen und mit Materialblöcken beschickt werden, die der Einlaufweite des Brechers entsprechen. Die Brechkammer und Schlagleistenrotoren werden an das Aufgabegut und das gewünschte Endprodukt angepasst. Durch die Frontpanzer des Modells PU 1100 sowie die leicht verstellbaren mobilen Prallwände der Modelle PU 100.100 und PU 140.125 können die Siebkurven optimal an die individuellen Anforderungen unserer Kunden angepasst werden.

VORTEIL

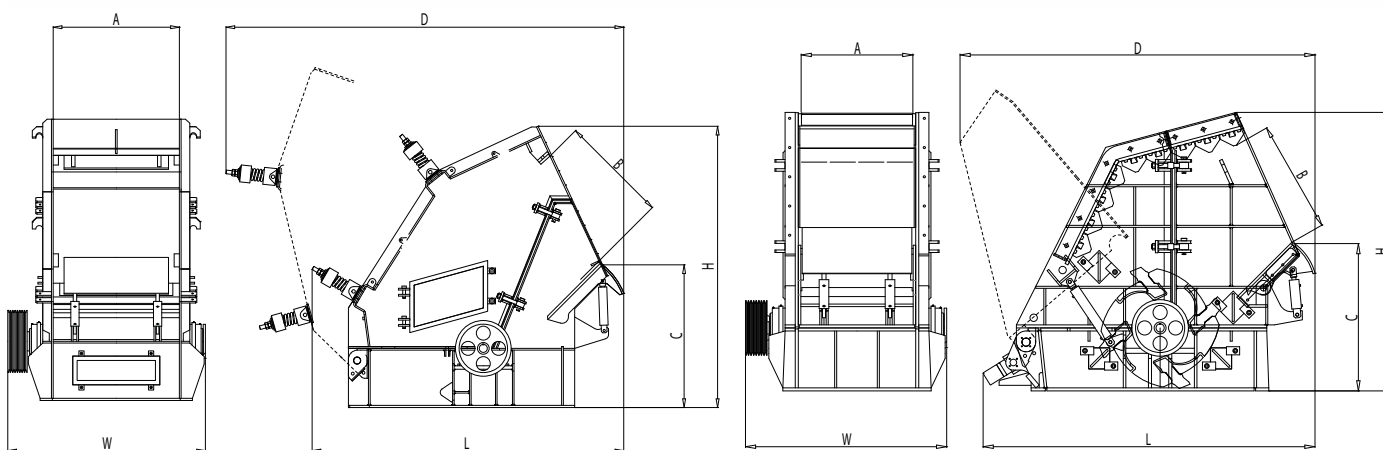
Durch den leichten Zugang zum Innenraum erweist sich der COMEC-Primärprallbrecher als besonders wartungsfreundlich. Hohe Standzeiten durch untereinander austauschbare Schleißplatten runden das wirtschaftliche Konzept ab.

Technische Daten							
Modell	Abmessungen in mm						
	L	W	H	A	B	C	D
PU 100.75	2530	1795	1960	1000	700	1250	3470
PU 110.100	3055	1910	2690	1100	1000	1415	4105
PU 140.125	3695	2270	3235	1400	1250	1640	4570

Modell	Einlaufmaß mm	Max. Aufgabegröße mm	Leistung bis zu t/h	Drehzahl n/min	Leistung kW	Gewicht kg
PU 110.100	1100 x 1100	700	100 ÷ 200	450 ÷ 750	132 ÷ 200	15100
PU 140.125	1400 x 1250	1000	200 ÷ 400	440 ÷ 730	160 ÷ 250	22750

Technische Daten							
Modell	Abmessungen in mm						
	L	W	H	A	B	C	D
PU 1100	3285	1985	2740	1100	1000	1500	3535
PU 1400	4325	2350	2740	1400	1290	2230	4090

Modell	Einlaufmaß mm	Max. Aufgabegröße mm	Leistung bis zu t/h	Drehzahl n/min	Leistung kW	Gewicht kg
PU 1400	1400 x 1290	1000	200 ÷ 350	450 ÷ 650	160 ÷ 250	32500



Modell PU 100.75 / PU 110.100 / PU 140.125

Modell PU 1100 / PU 1400



FARBEN

COMEC bietet Ihnen die Möglichkeit, Maschinen und Anlagen individuell auf Ihre Wunschfarben abzustimmen. So unterstützen Sie Ihre eigene Unternehmenspräsentation.

Die angegebenen Eigenschaften und Abmessungen sind unverbindlich und Comec-Binder S.r.l. behält sich das Recht vor Änderungen und Verbesserungen aus technischen und kaufmännischen Gründen jederzeit und ohne Voranzeige durchzuführen.