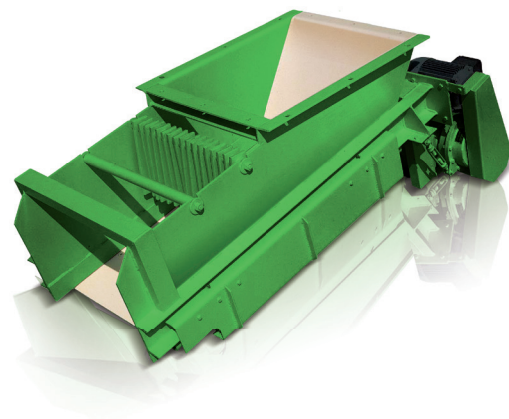


SÉRIE

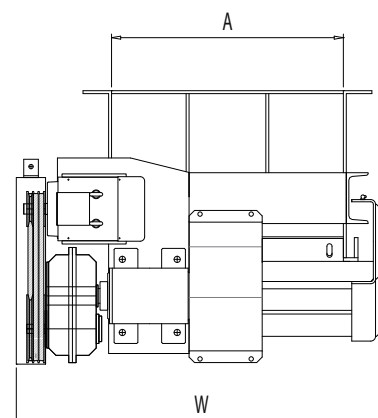
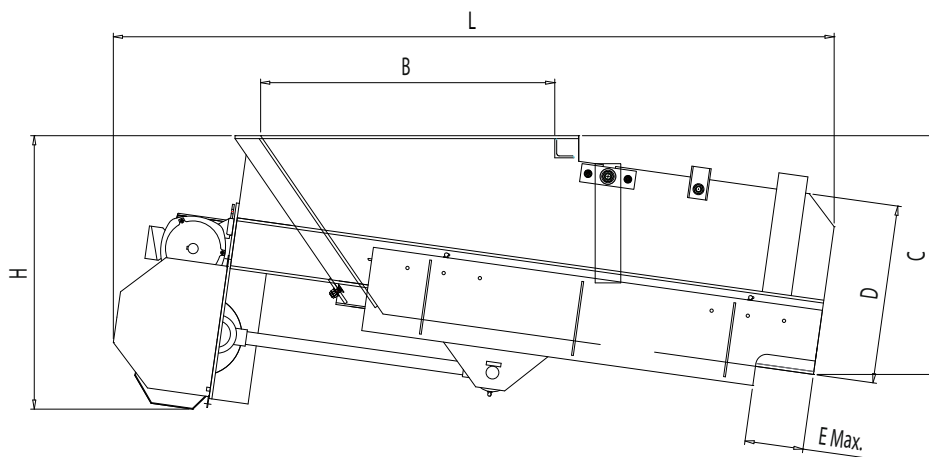
ACL

ALIMENTATEUR À CHARIOT



Caractéristiques techniques

Modèle	Ouverture mm	Dimensions mm								Calibre max. mm	Débit m³/h	Puissance Kw	Poids kg
		L	W	H	A	B	C	D	E				
ACL 50	500x400	1680	880	635	500	650	545	400	160	200	30-60	1,5	450
ACL 65	650x500	1945	1000	735	650	800	665	500	160	300	40-100	2,2	630
ACL 80	800x675	2380	1160	950	800	1000	885	675	160	375	50-150	4	960
ACL 100	1000x675	2380	1360	950	1000	1000	885	675	160	450	60-220	5,5	1080
ACL 120	1200x675	2380	1560	950	1200	1200	885	675	160	450	80-300	7,5	1240



COULEUR

COMEC vous offre la possibilité de personnaliser vos machines et installations avec les couleurs de votre choix, vous permettant ainsi de renforcer votre image de marque.

Les caractéristiques et les dimensions sont indicatives et Comec-Binder S.r.l. se réserve d'apporter des modifications et des améliorations pour des raisons commerciales et techniques à tout moment et sans préavis.