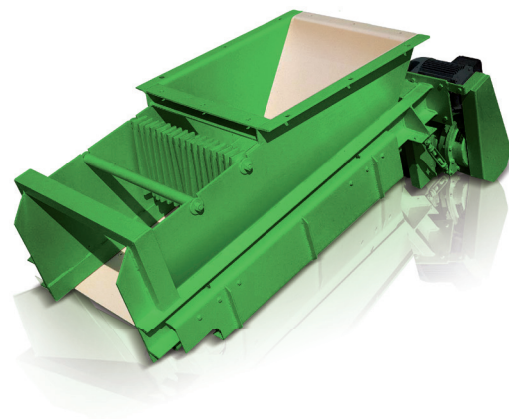


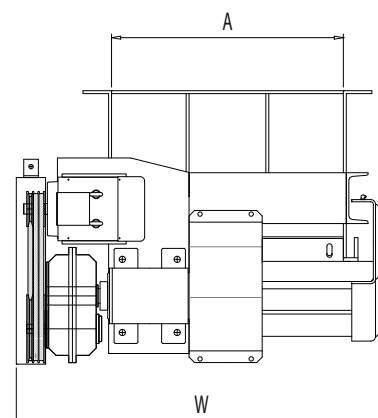
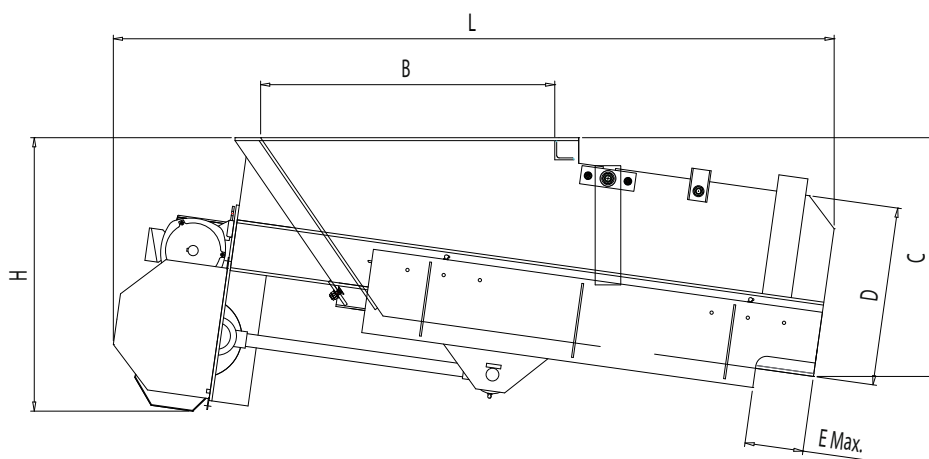
SERIE

ACL

SCHUBWAGENAUFGEBER



Technische Daten													
Modell	Öffnung	Abmessungen mm								Max. Größe	Durchsatz	Leistung	Gewicht
		L	W	H	A	B	C	D	E				
ACL 50	500x400	1680	880	635	500	650	545	400	160	200	30-60	1,5	450
ACL 65	650x500	1945	1000	735	650	800	665	500	160	300	40-100	2,2	630
ACL 80	800x675	2380	1160	950	800	1000	885	675	160	375	50-150	4	960
ACL 100	1000x675	2380	1360	950	1000	1000	885	675	160	450	60-220	5,5	1080
ACL 120	1200x675	2380	1560	950	1200	1200	885	675	160	450	80-300	7,5	1240



FARBEN

COMEC bietet Ihnen die Möglichkeit, Maschinen und Anlagen individuell auf Ihre Wunschfarben abzustimmen. So unterstützen Sie Ihre eigene Unternehmenspräsentation.

Die angegebenen Eigenschaften und Abmessungen sind unverbindlich und Comec-Binder S.r.l. behält sich das Recht vor Änderungen und Verbesserungen aus technischen und kaufmännischen Gründen jederzeit und ohne Voranzeige durchzuführen.