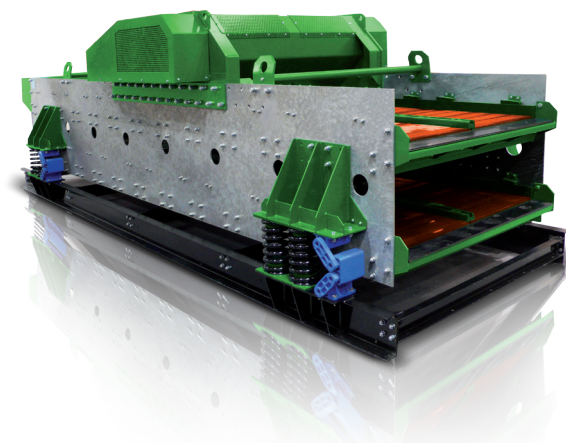


SERIE

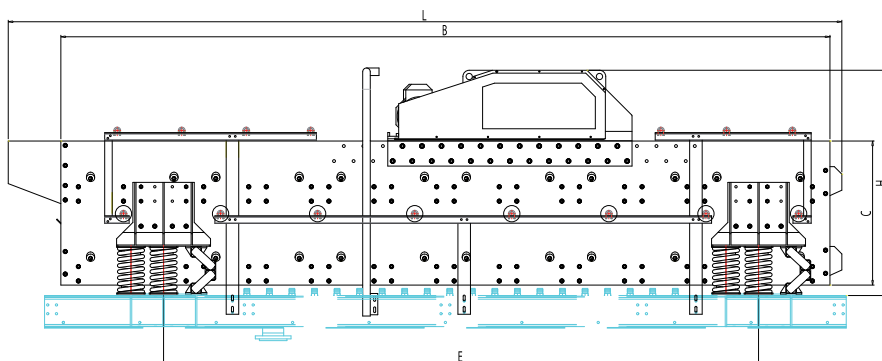
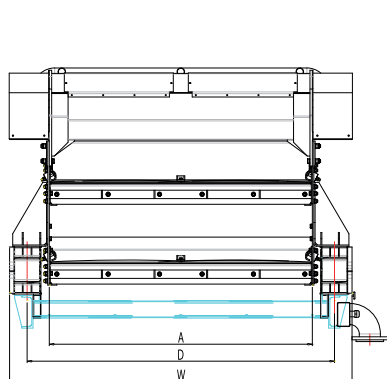
VVO

HORIZONTALSIEBMASCHINE



Technische Daten

Modell	Sieb-decks	Deck-abmessungen AxB	Abmessungen mm								Schwingsweite min./max.	Geschwindigkeit min./max.	Leistung	Gewicht
			n°	mm	L	W	H	A	B	C				
WO 1542	2	1500 x 4000	4655	2080	1730	1500	4000	1150	1855	2750	11 - 19	700 - 875	2 x 9,2	3300
WO 1543	3	1500 x 4000	4655	2080	2130	1500	4000	1515	1855	2750	11 - 18	700 - 875	2 x 11	4800
WO 1552	2	1500 x 5000	5655	2075	2160	1500	5000	1515	1855	3750	11 - 19	700 - 875	2 x 9,2	4850
WO 1553	3	1500 x 5000	5655	2075	2160	1500	5000	1515	1855	3750	11 - 18	700 - 875	2 x 11	6400
WO 1554	4	1500 x 5000	5655	2075	2560	1500	5000	1900	1855	3750	11 - 17	700 - 875	2 x 11	7285
WO 1852	2	1800 x 5000	5655	2435	1700	1800	5000	1150	2154	3750	11 - 17	700 - 875	2 x 11	5860
WO 1853	3	1800 x 5000	5655	2435	2160	1800	5000	1515	2154	3750	12 - 18	700 - 875	2 x 15	7810
WO 1862	2	1800 x 6000	6655	2435	1770	1800	6000	1150	2154	4750	11 - 16	700 - 875	2 x 11	6540
WO 1863	3	1800 x 6000	6655	2435	2160	1800	6000	1515	2154	4750	11 - 17	700 - 875	2 x 15	8800
WO 1864	4	1800 x 6000	6655	2435	2735	1800	6000	2000	2154	4750	11 - 17	700 - 875	2 x 18,5	10880
WO 2162	2	2100 x 6000	6655	2735	1780	2100	6000	1150	2454	4750	12 - 18	700 - 875	2 x 15	7580
WO 2163	3	2100 x 6000	6655	2735	2160	2100	6000	1515	2454	4750	11 - 16	700 - 875	2 x 15	9480



FARBEN

COMEC bietet Ihnen die Möglichkeit, Maschinen und Anlagen individuell auf Ihre Wunschfarben abzustimmen. So unterstützen Sie Ihre eigene Unternehmenspräsentation.

Die angegebenen Eigenschaften und Abmessungen sind unverbindlich und Comec-Binder S.r.l. behält sich das Recht vor Änderungen und Verbesserungen aus technischen und kaufmännischen Gründen jederzeit und ohne Voranzeige durchzuführen.