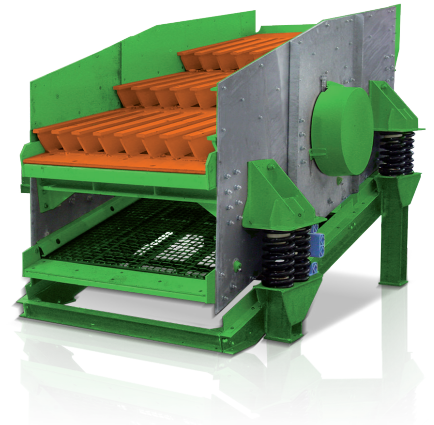


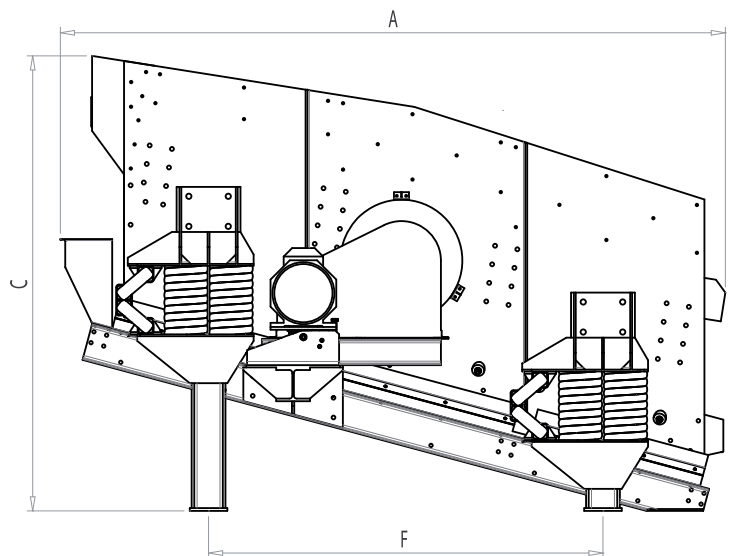
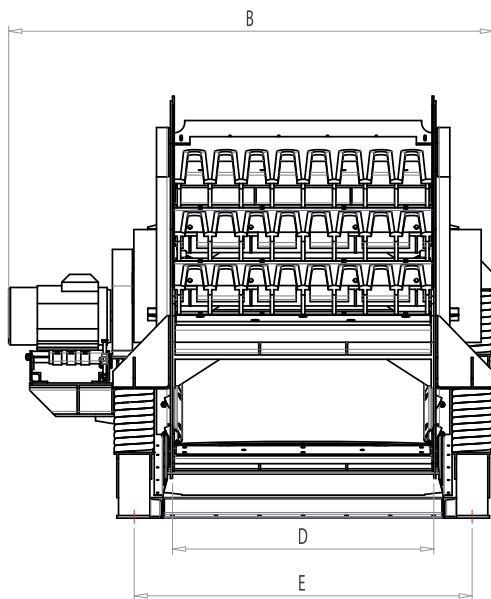
SERIE

VVG

GRIZZLYSIEB



Technische Daten								
Modell	Abmessungen mm						Motorleistung	Gewicht
	A	B	C	D	E	F	kW	kg
VVG 10 G	2150	945	1960	1000	1440	1350	5.5	2110
VVG 12 G	3000	2255	2210	1200	1650	2080	9.2	3900
VVG 13 G	3115	2355	2210	1300	1750	2080	9.2	4000
VVG 15 G	3545	2785	2430	1500	1940	2100	15	6545
VVG 18 G	4480	3180	2800	1800	2250	3000	30	8850



FARBEN

COMEC bietet Ihnen die Möglichkeit, Maschinen und Anlagen individuell auf Ihre Wunschfarben abzustimmen. So unterstützen Sie Ihre eigene Unternehmenspräsentation.

Die angegebenen Eigenschaften und Abmessungen sind unverbindlich und Comec-Binder S.r.l. behält sich das Recht vor Änderungen und Verbesserungen aus technischen und kaufmännischen Gründen jederzeit und ohne Voranzeige durchzuführen.