

SERIE

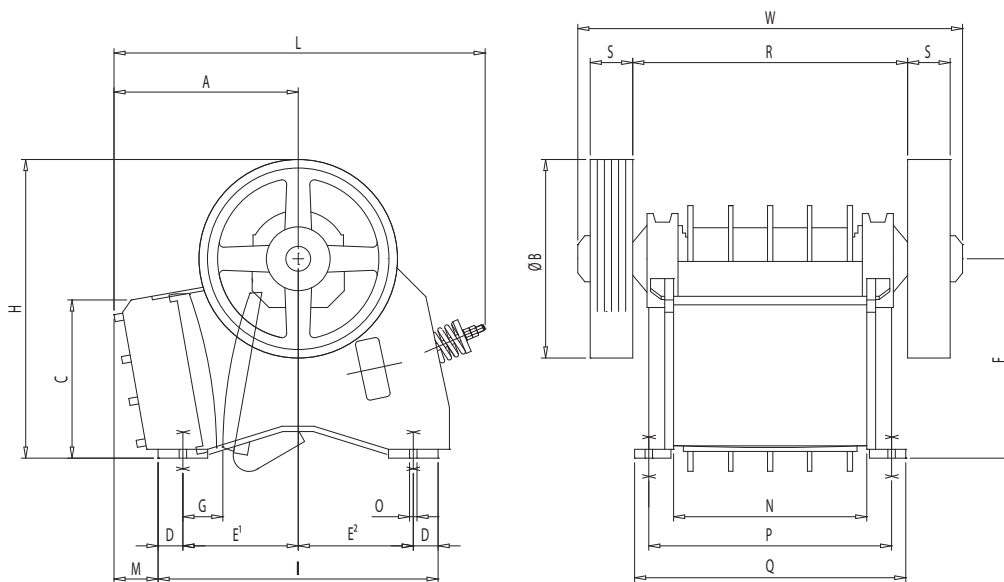
S

SEKUNDÄRBACKENBRECHER



Technische Daten																			
Typ	Abmessungen in mm																		
	L	W	H	A	B	C	D	E <sup>1</sup>	E <sup>2</sup>	F	G	I	M	N	O	P	Q	R	S
S 800	1950	1865	1465	915	910	810	120	560	560	1010	150	1380	240	890	42	1140	1300	1290	220
S 900	2250	2075	1910	1255	1120	1105	155	800	660	1350	220	1770	300	990	42	1270	1430	1445	240
S 1000	2100	2175	1685	1035	1120	885	140	650	650	1125	200	1580	245	1090	42	1370	1530	1550	240
S 1450	2250	2650	2010	1140	1120	1100	150	700	700	1450	185	1700	290	1530	42	1890	2050	1960	340

Typ	Maulweite	Leistung bei Spaltweite in mm								kleinste Spaltweite	Leistung	Drehzahl	Schwungräder-Durchmesser	Gewicht
		25	30	40	50	60	70	80	90					
		t/h												
S 800	820 x 300	30	40	50	55	65	-	-	-	25	37	320	900	5850
S 900	920 x 500	-	-	55	60	70	80	105	120	40	45 - 55	300	1100	10160
S 1000	1020 x 340	-	50	60	65	75	90	-	-	30	45 - 55	300	1100	8610
S 1450	1450 x 350	-	70	85	95	110	120	-	-	35	90 - 110	300	1120	16300



FARBEN

COMEC bietet Ihnen die Möglichkeit, Maschinen und Anlagen individuell auf Ihre Wunschfarben abzustimmen. So unterstützen Sie Ihre eigene Unternehmenspräsentation.

Die angegebenen Eigenschaften und Abmessungen sind unverbindlich und Comec-Binder S.r.l. behält sich das Recht vor Änderungen und Verbesserungen aus technischen und kaufmännischen Gründen jederzeit und ohne Voranzeige durchzuführen.