

SÉRIE

# SU

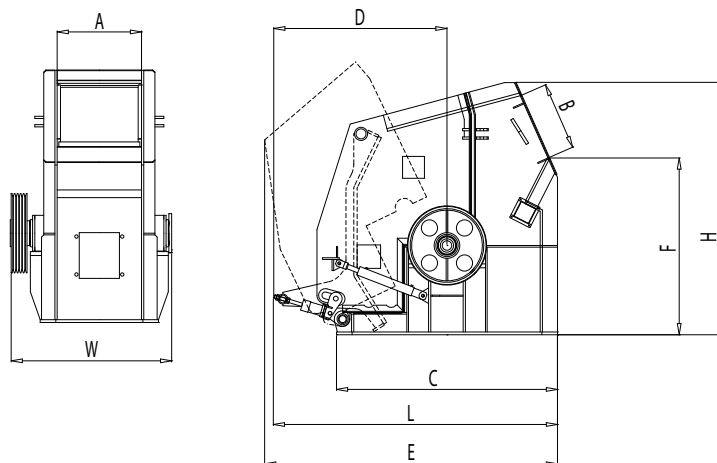
BROYEUR SECONDAIRE A PERCUSSION



Caractéristiques techniques

Modèle	Dimensions en mm								
	L	W	H	A	B	C	D	E	F
SUG 550	2800	1315	2370	550	600	1980	1610	2820	1750
SUG 700	2800	1470	2370	700	600	1980	1610	2820	1750
SUG 1100	2800	1875	2370	1100	600	1980	1610	2820	1750
SUG 1400	2800	2210	2370	1400	600	1980	1610	2820	1750
SUG 1950	2800	2910	2465	1950	600	1980	1660	3075	1850
SUP 1100	2800	1875	2370	1100	600	1980	1610	2820	1750
SUP 1400	2800	2210	2370	1400	600	1980	1610	2820	1750

Modèle	Ouverture mm	Pièce max d'alimentation mm	Débit jusqu'à t/h	Tours / min. rotor n/min	Puissance installée kW	Produit obtenu avec crible de 30 mm %	Poids kg
SUG 700	700 x 600	300	85 - 130	530 - 830	90 - 132	70 - 80	9100
SUG 1100	1100 x 600	300	140 - 220	530 - 830	132 - 200	70 - 80	12200
SUG 1400	1400 x 600	300	170 - 300	530 - 830	160 - 315	70 - 80	13600
SUG 1950	1950 x 600	300	240 - 420	530 - 830	250 - 450	70 - 80	21200
SUP 1100	1100 x 600	400	140 - 220	530 - 830	132 - 200	60 - 70	14000
SUP 1400	1400 x 600	400	170 - 300	530 - 830	160 - 315	60 - 70	17300



## COULEUR

COMEC vous offre la possibilité de personnaliser vos machines et installations avec les couleurs de votre choix, vous permettant ainsi de renforcer votre image de marque.

Les caractéristiques et les dimensions sont indicatives et Comec-Binder S.r.l. se réserve d'apporter des modifications et des améliorations pour des raisons commerciales et techniques à tout moment et sans préavis.