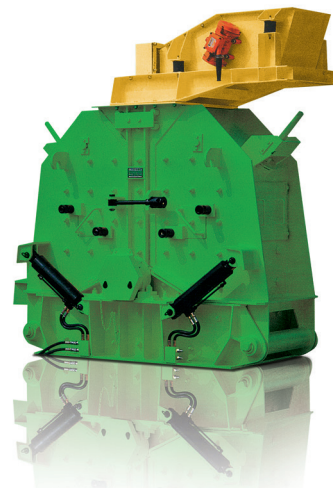


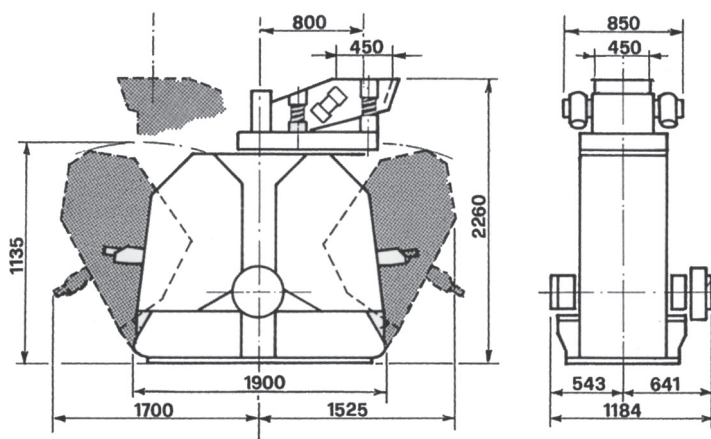
SERIE SAND

MULINI A MARTELLI PER SABBIA

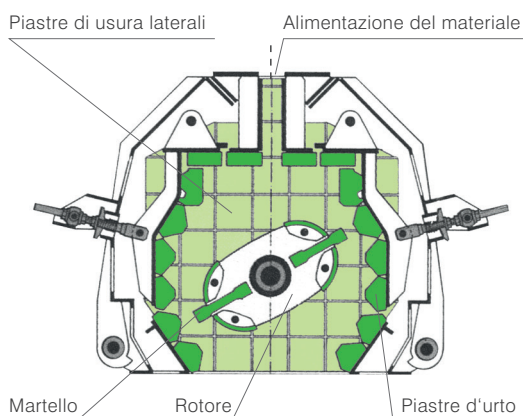


Dimensioni e Caratteristiche dei Mulini SAND

	Pezzatura di alimentazione fino a mm	Produzione t/h	Martelli n°	Potenza richiesta kW	Peso di un martello Kg	Peso della macchina Kg
SAND 1	35	40 ÷ 60	2	90 ÷ 110	58	5000
SAND 2	50	40 ÷ 60	2	90 ÷ 110	83	5350

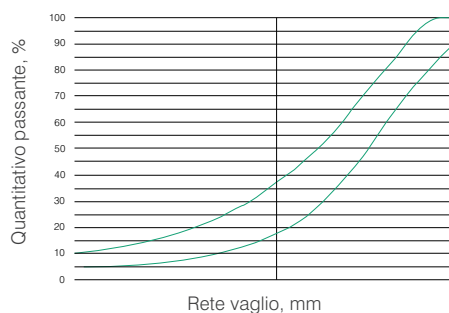


COMPONENTI PRINCIPALI



DISTRIBUZIONE GRANULOMETRICA MEDIA

Per vari materiali con diverse condizioni di lavoro, sia nel ciclo di lavoro aperto sia nel ciclo di lavoro chiuso.



COLORE

COMEC vi offre la possibilità di scegliere i vostri colori preferiti per macchine e impianti e quindi la possibilità di evidenziare l'individualità della vostra azienda.

Le caratteristiche e dimensioni non sono impegnative e la Comec-Binder S.r.l. si riserva di apportare modifiche e miglioramenti per ragioni commerciali e tecniche in qualsiasi momento e senza preavviso.