

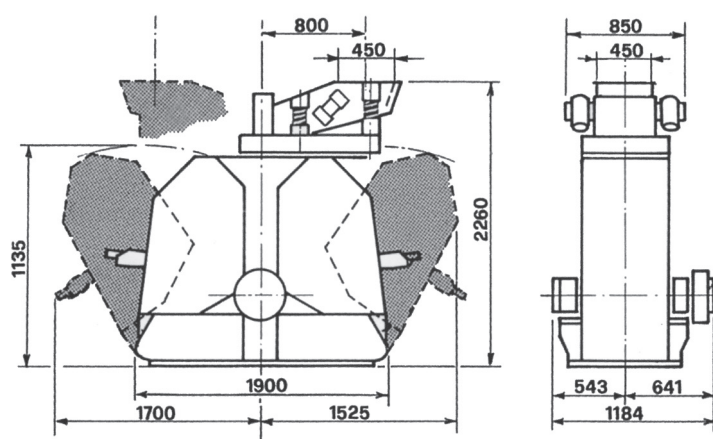
SERIE

# SAND

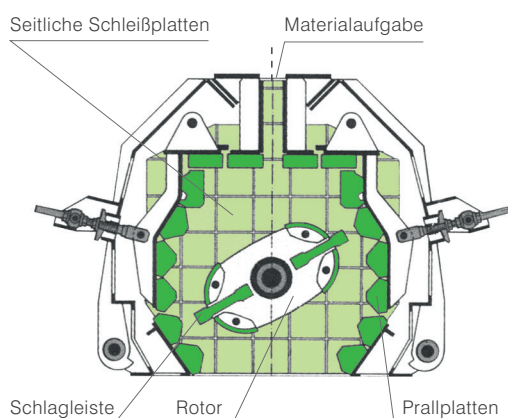
PRALLBRECHER ZUR HERSTELLUNG VON BRECHSANDEN



Abmessungen und Eigenschaften der SAND Prallbrecher						
	Aufgabegröße bis zu mm	Produktion t/h	Schlagleisten n°	Kraftbedarf kW	Gewicht einer Schlagleiste Kg	Gewicht der Maschine Kg
SAND 1	35	40÷60	2	90÷110	58	5000
SAND 2	50	40÷60	2	90÷110	83	5350

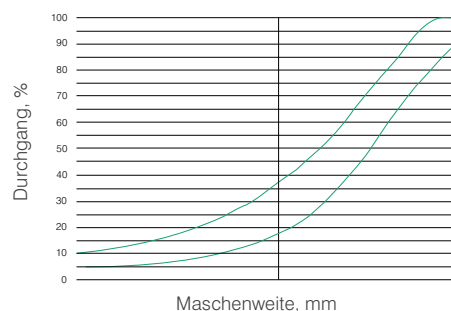


## HAUPTKOMPONENTEN



## MITTLERE KORNGVERTEILUNG

Bei verschiedenen Materialien mit unterschiedlichen Arbeitsbedingungen, sowohl im offenen als auch im geschlossenen Arbeitszyklus.



## FARBEN

COMEC bietet Ihnen die Möglichkeit, Maschinen und Anlagen individuell auf Ihre Wunschfarben abzustimmen. So unterstützen Sie Ihre eigene Unternehmenspräsentation.

Die angegebenen Eigenschaften und Abmessungen sind unverbindlich und Comec-Binder S.r.l. behält sich das Recht vor Änderungen und Verbesserungen aus technischen und kaufmännischen Gründen jederzeit und ohne Voranzeige durchzuführen.