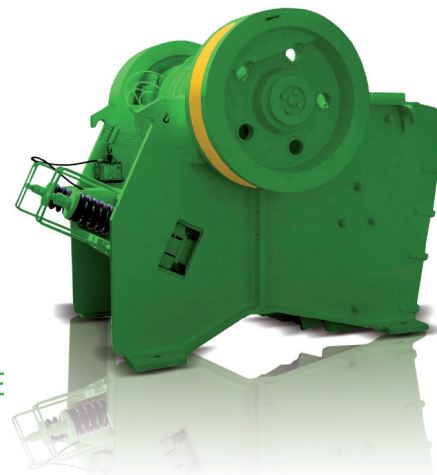


SERIE

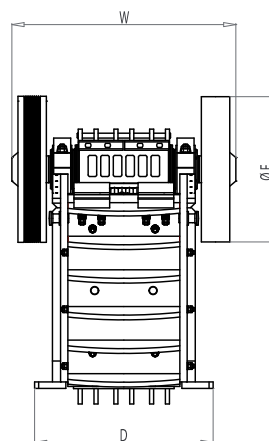
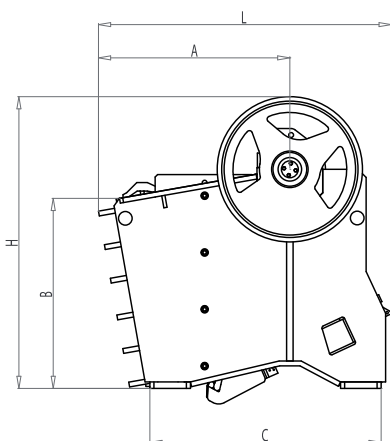
P



PRIMÄRBACKENBRECHER MIT EINFACHER DRUCKPLATTE

| Technische Daten | | | | | | | | |
|------------------|-------------------|------|------|------|------|------|------|------|
| Typ | Abmessungen in mm | | | | | | | |
| | L | W | H | A | B | C | D | E |
| P 90.65 | 2525 | 2080 | 2165 | 1440 | 1380 | 2020 | 1450 | 1120 |
| P 900 | 3180 | 2330 | 2775 | 1780 | 1740 | 2100 | 1560 | 1450 |
| P 105.75 | 3050 | 2230 | 2210 | 1630 | 1670 | 2260 | 1640 | 1120 |
| P 1100 | 3500 | 2734 | 3200 | 2045 | 2045 | 2400 | 1820 | 1600 |
| P 1300 | 3900 | 2760 | 3600 | 2360 | 2330 | 2850 | 2200 | 1800 |
| P 1600 | 4470 | 3380 | 3735 | 2845 | 2665 | 4470 | 2420 | 2005 |

| Typ | Einlaufmaß mm | Leistung bei Spaltweite in mm | | | | | | | Kleinst- mögliche Spalt- weite mm | Leistung kW | Drehzahl n/min | Drm. Schwung- räder mm | Gewicht kg |
|----------|------------------|-------------------------------|-----|-----|-----|-----|-----|-----|---|----------------|-------------------|---------------------------------|---------------|
| | | 60 | 80 | 120 | 160 | 200 | 300 | 350 | | | | | |
| | | t/h | | | | | | | | | | | |
| P 90.65 | 900x650 | 80 | 130 | 160 | - | - | - | - | 60 | 55-75 | 265 | 1120 | 12300 |
| P 900 | 920x750 | - | 160 | 225 | 275 | 320 | - | - | 80 | 55-75 | 250 | 1450 | 20300 |
| P 105.75 | 1050x750 | - | 160 | 225 | 275 | 320 | - | - | 80 | 75-90 | 250 | 1120 | 18200 |
| P 1100 | 1120x900 | - | - | 240 | 305 | 355 | - | - | 120 | 75-110 | 240 | 1600 | 30100 |
| P 1300 | 1300x1100 | - | - | - | 340 | 385 | 480 | - | 160 | 110-132 | 220 | 1800 | 44200 |
| P 1600 | 1600 x 1250 | - | - | - | - | 500 | 625 | 800 | 200 | 250 | 225 | 2005 | 65800 |



FARBEN

COMEC bietet Ihnen die Möglichkeit, Maschinen und Anlagen individuell auf Ihre Wunschfarben abzustimmen. So unterstützen Sie Ihre eigene Unternehmenspräsentation.

Die angegebenen Eigenschaften und Abmessungen sind unverbindlich und Comec-Binder S.r.l. behält sich das Recht vor Änderungen und Verbesserungen aus technischen und kaufmännischen Gründen jederzeit und ohne Voranzeige durchzuführen.