

SÉRIE

# PU



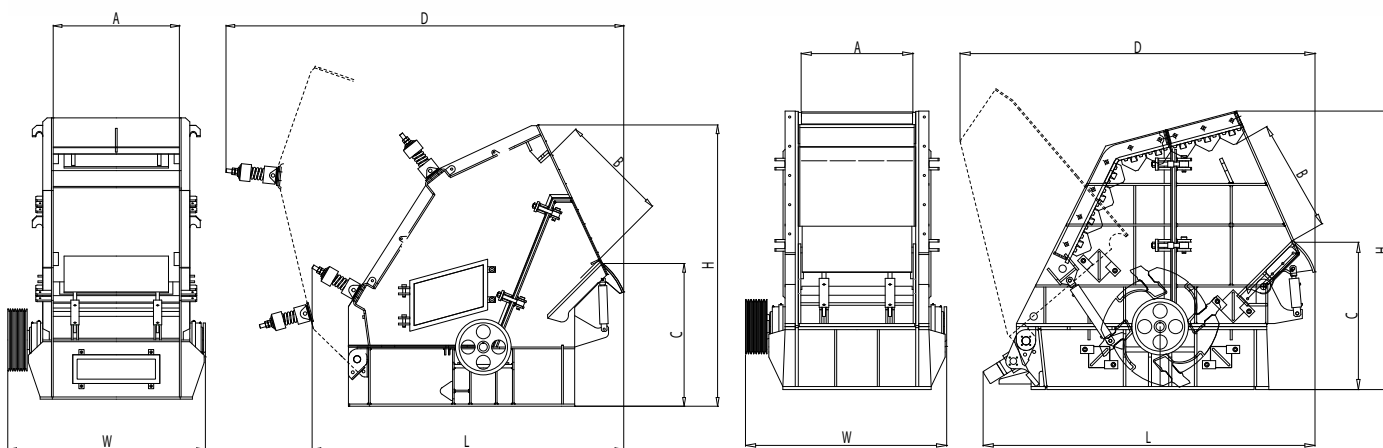
## CONCASSEUR PRIMAIRE À PERCUSSION

Caractéristiques techniques							
Modèle	Dimensions en mm						
	L	W	H	A	B	C	D
PU 100.75	2530	1795	1960	1000	700	1250	3470
PU 110.100	3055	1910	2690	1100	1000	1415	4105
PU 140.125	3695	2270	3235	1400	1250	1640	4570

Modèle	Ouverture mm	Pièce max d'alimentation mm	Débit jusqu'à t/h	Vitesse n/min	Puissance requise kW	Poids kg
PU 110.100	1100 x 1100	700	100 ÷ 200	450 ÷ 750	132 ÷ 200	15100
PU 140.125	1400 x 1250	1000	200 ÷ 400	440 ÷ 730	160 ÷ 250	22750

Caractéristiques techniques							
Modèle	Dimensions en mm						
	L	W	H	A	B	C	D
PU 1100	3285	1985	2740	1100	1000	1500	3535
PU 1400	4325	2350	2740	1400	1290	2230	4090

Modèle	Ouverture mm	Pièce max d'alimentation mm	Débit jusqu'à t/h	Vitesse n/min	Puissance requise kW	Poids kg
PU 1400	1400 x 1290	1000	200 ÷ 350	450 ÷ 650	160 ÷ 250	32500



Modèle PU 100.75 / PU 110.100 / PU 140.125

Modèle PU 1100 / PU 1400



## COULEUR

COMEC vous offre la possibilité de personnaliser vos machines et installations avec les couleurs de votre choix, vous permettant ainsi de renforcer votre image de marque.

Les caractéristiques et les dimensions sont indicatives et Comec-Binder S.r.l. se réserve d'apporter des modifications et des améliorations pour des raisons commerciales et techniques à tout moment et sans préavis.