

SERIE

NPC/E

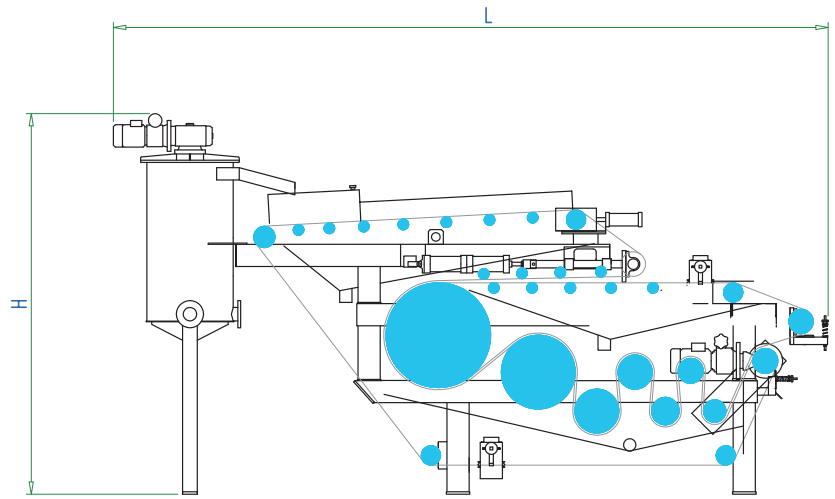
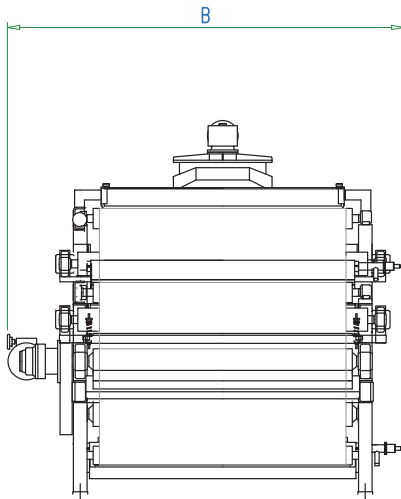
SIEBBANDPRESSE



Technische Daten								
Typ	Breite Filterbänder	Art Filterbänder	Maschinenbreite B in mm	Maschinenlänge L in mm	Maschinenhöhe H in mm	Gewicht t	Bandantrieb (kW) (regulierbare Geschwindigkeit)	Schlammreaktor (kW)
NPC 2000/E	2000	mit Verbindesystem	3100	5520	3000	9,5	3	1,5
NPC 2500/E	2500	mit Verbindesystem	3600	5500	3200	10,8	4	1,5
NPC 3000/E	3000	mit Verbindesystem	4685	6035	3240	11,8	4+4	2,2

Technische Daten				
Typ	Wasserverbrauch Bandwäsche bei 6 bar m³/h	Pressluftverbrauch m³/h	Entwässerungskapazität* (Kiesschlamm) m³/h	Flockungsmittelverbrauch t/h S.S.
NPC 2000/E	15	8	7-14	materialabhängig
NPC 2500/E	25	8	10-17	
NPC 3000/E	30	10	13-21	

* materialabhängig



FARBEN

COMEC bietet Ihnen die Möglichkeit, Maschinen und Anlagen individuell auf Ihre Wunschfarben abzustimmen. So unterstützen Sie Ihre eigene Unternehmenspräsentation.

Die angegebenen Eigenschaften und Abmessungen sind unverbindlich und Comec-Binder S.r.l. behält sich das Recht vor Änderungen und Verbesserungen aus technischen und kaufmännischen Gründen jederzeit und ohne Voranzeige durchzuführen.