

SERIE

# LSP

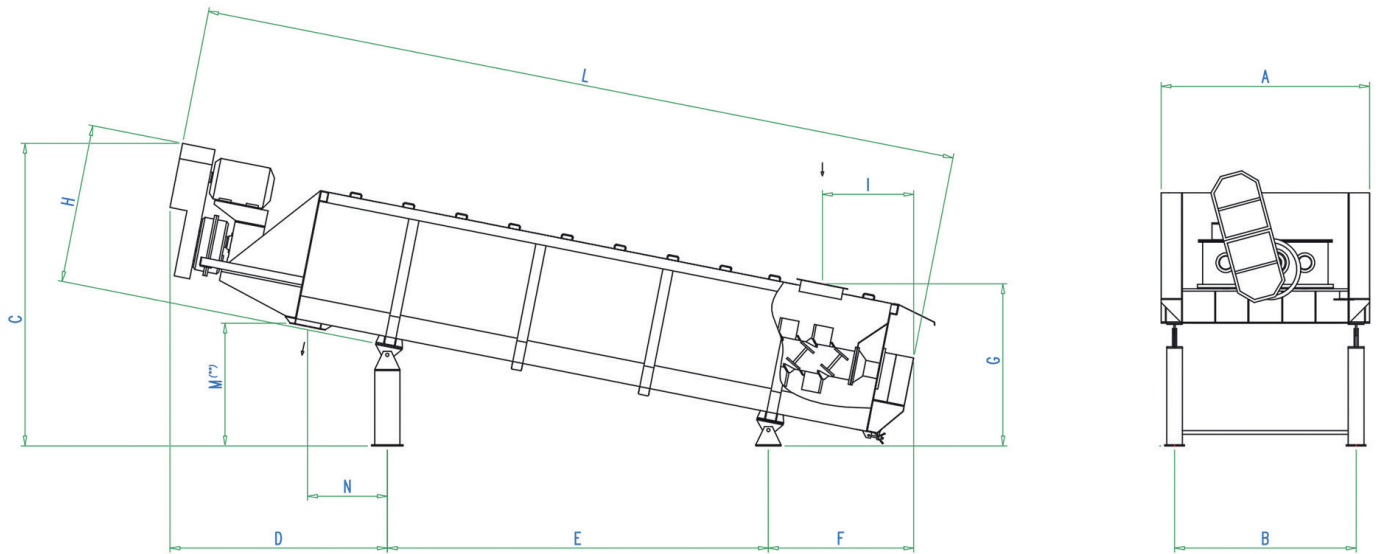
SCHWERTWÄSCHE



Technische Daten																
Modell	Abmessungen in mm												Kraftbedarf kW	Produktion m³/h	Aufgabegröße* mm	Gewicht kg
	A	B	C	D	E	F	G	H	I	L	M**	N				
LSP 100/7	2400	2050	2705	2805	4880	1740	1945	2240	1090	9510	1150	980	55÷75	60-100	0-90	16400
LSP 100/8	2400	2050	3370	2580	5850	1730	1915	1790	1050	10160	1415	980	55÷75	60-100	0-90	16800
LSP 150/7	2640	2300	3485	2745	4870	1800	2100	2150	1215	9490	1200	1020	75÷90	100-160	0-90	20650
LSP 150/8	2640	2300	3520	2745	5740	1780	2100	1995	1190	10255	1325	1020	75÷90	100-160	0-90	21150

\* Die maximale Aufgabegröße versteht sich auf Basis klassischer Siebanalyse

\*\* Gültig bei einem Neigungswinkel von 8°



## FARBEN

COMEC bietet Ihnen die Möglichkeit, Maschinen und Anlagen individuell auf Ihre Wunschfarben abzustimmen. So unterstützen Sie Ihre eigene Unternehmenspräsentation.

Die angegebenen Eigenschaften und Abmessungen sind unverbindlich und Comec-Binder S.r.l. behält sich das Recht vor Änderungen und Verbesserungen aus technischen und kaufmännischen Gründen jederzeit und ohne Voranzeige durchzuführen.