

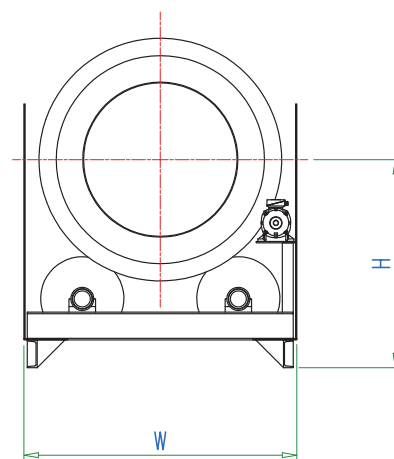
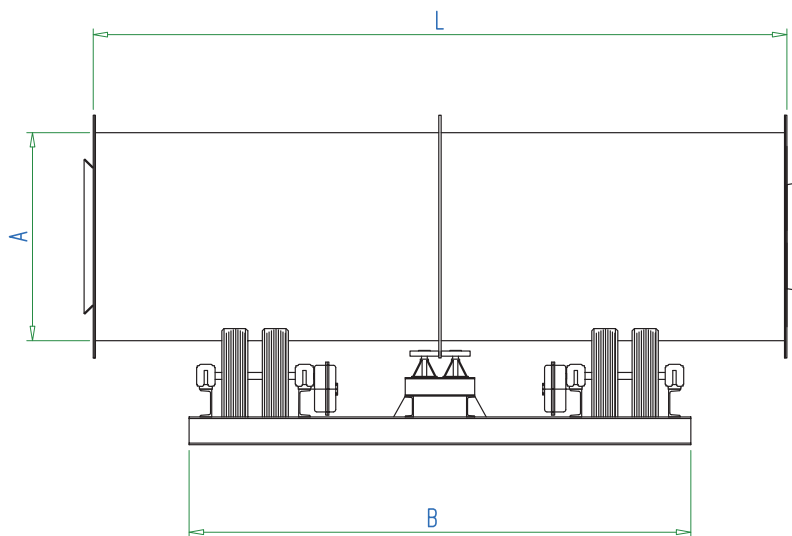
SERIE

LSB

LAVATRICI SFANGATRICI A BOTTE



Caratteristiche tecniche								
Modello	Dimensione in mm					Pezzatura max. mm	Produzione m³/h	Potenza kW
	L	W	H	A	B			
LSB 16	6000	2300	1630	1600	4250	150	50	7,5+7,5
LSB 18	6000	2440	1780	1800	4295	175	60	11+11
LSB 20	6000	2580	1930	2000	4340	200	80	15+15
LSB 22	6000	2915	2045	2200	4570	250	100	18+18
LSB 24	7000	3100	2160	2400	4800	300	125	22+22



COLORE

COMEC vi offre la possibilità di scegliere i vostri colori preferiti per macchine e impianti e quindi la possibilità di evidenziare l'individualità della vostra azienda.

Le caratteristiche e dimensioni non sono impegnative e la Comec-Binder S.r.l. si riserva di apportare modifiche e miglioramenti per ragioni commerciali e tecniche in qualsiasi momento e senza preavviso.