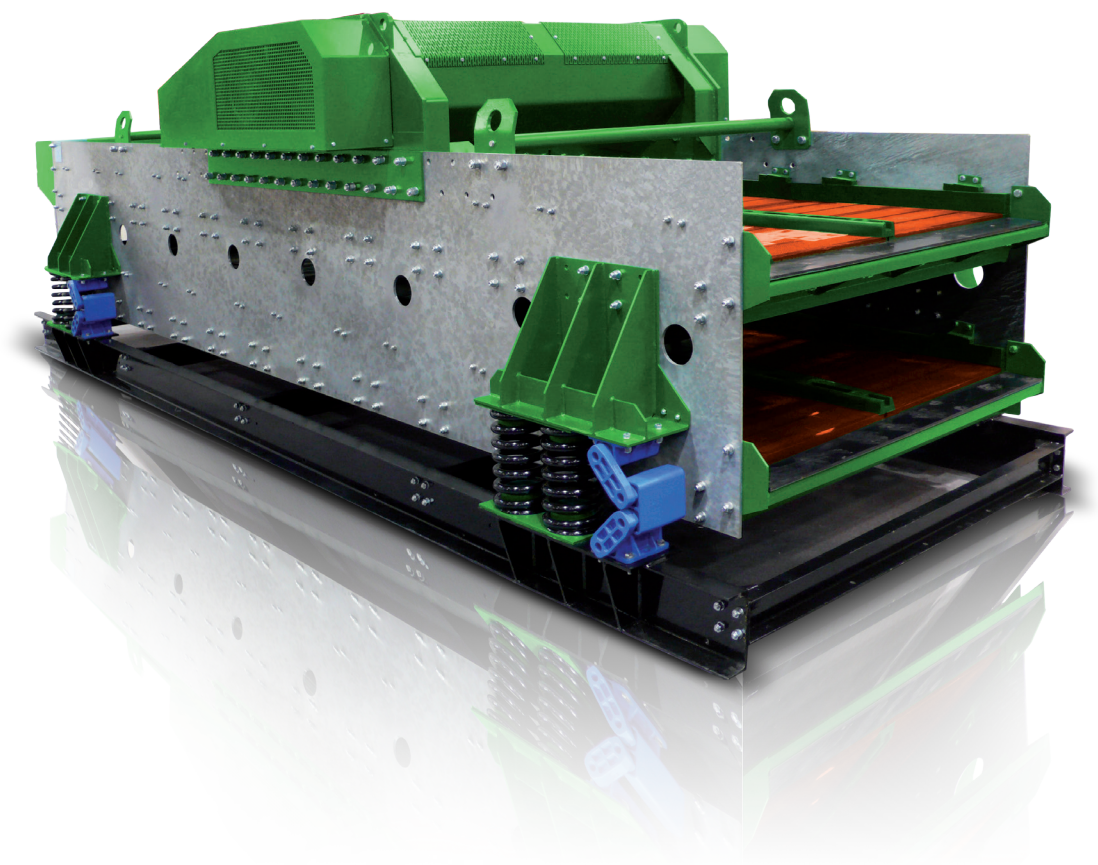


SERIE

VVO

VAGLIO ORIZZONTALE



INDUSTRIA MINERARIA – INERTE – TRATTAMENTO RIFIUTI

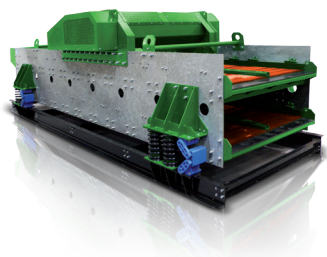
Il vaglio per impieghi specifici

COMEC 

www.comec.it

SFIDA

I vagli orizzontali COMEC vengono impiegati prevalentemente in caso di basse altezze di installazione per la vagliatura ad umido o a secco.



SOLUZIONE

Al di sopra del corpo vagliante è installato un gruppo oscillante con quattro unità di vibrazione, lubrificate a olio o a grasso, che formano due assi eccentrici. Le masse eccentriche possono essere regolate secondo necessità e generano i movimenti lineari o ellittici del vaglio. L'esecuzione del piano di vagliatura viene adattata alle necessità specifiche dei nostri clienti.

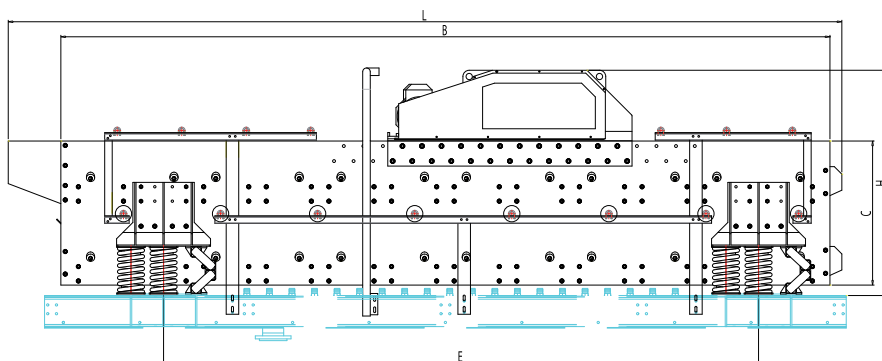
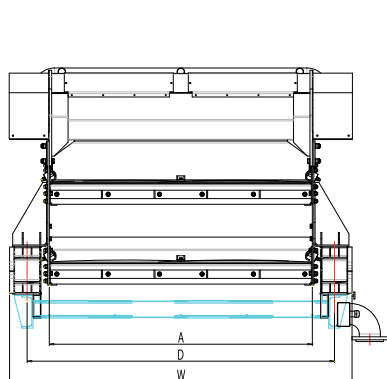
VANTAGGIO

Il vaglio orizzontale COMEC consente, grazie alla regolazione flessibile dei parametri di vibrazione, dell'angolo di inclinazione e della sua velocità un adattamento ottimale alle singole necessità. La parabola di lancio ellittica evita la formazione di grani cuneiformi, garantendo una vagliatura affidabile anche con granulometrie difficili. La facilità di manutenzione – in particolare grazie all'ampia distanza tra di piani di vagliatura – e una lunga vita operativa completano l'aspetto economico.

Caratteristiche tecniche

| Modello | Piani n° | Dim. piano Ax B mm | Dimensioni mm | | | | | | | | Ampiezza min./max. mm | Velocità min./max. rpm | Potenza kW | Peso* kg |
|----------|-------------|--------------------------|---------------|------|------|------|------|------|------|------|-----------------------------|------------------------------|---------------|-------------|
| | | | L | W | H | A | B | C | D | E | | | | |
| VVO 1542 | 2 | 1500 x 4000 | 4655 | 2080 | 1730 | 1500 | 4000 | 1150 | 1855 | 2750 | 11 – 19 | 700 – 875 | 2 x 9.2 | 3300 |
| VVO 1543 | 3 | 1500 x 4000 | 4655 | 2080 | 2130 | 1500 | 4000 | 1515 | 1855 | 2750 | 11 – 18 | 700 – 875 | 2 x 11 | 4800 |
| VVO 1552 | 2 | 1500 x 5000 | 5655 | 2075 | 2160 | 1500 | 5000 | 1515 | 1855 | 3750 | 11 – 19 | 700 – 875 | 2 x 9.2 | 4850 |
| VVO 1553 | 3 | 1500 x 5000 | 5655 | 2075 | 2160 | 1500 | 5000 | 1515 | 1855 | 3750 | 11 – 18 | 700 – 875 | 2 x 11 | 6400 |
| VVO 1554 | 4 | 1500 x 5000 | 5655 | 2075 | 2560 | 1500 | 5000 | 1900 | 1855 | 3750 | 11 – 17 | 700 – 875 | 2 x 11 | 7285 |
| VVO 1852 | 2 | 1800 x 5000 | 5655 | 2435 | 1700 | 1800 | 5000 | 1150 | 2154 | 3750 | 11 – 17 | 700 – 875 | 2 x 11 | 5860 |
| VVO 1853 | 3 | 1800 x 5000 | 5655 | 2435 | 2160 | 1800 | 5000 | 1515 | 2154 | 3750 | 12 – 18 | 700 – 875 | 2 x 15 | 7810 |
| VVO 1862 | 2 | 1800 x 6000 | 6655 | 2435 | 1770 | 1800 | 6000 | 1150 | 2154 | 4750 | 11 – 16 | 700 – 875 | 2 x 11 | 6540 |
| VVO 1863 | 3 | 1800 x 6000 | 6655 | 2435 | 2160 | 1800 | 6000 | 1515 | 2154 | 4750 | 11 – 17 | 700 – 875 | 2 x 15 | 8800 |
| VVO 1864 | 4 | 1800 x 6000 | 6655 | 2435 | 2735 | 1800 | 6000 | 2000 | 2154 | 4750 | 11 – 17 | 700 – 875 | 2 x 18.5 | 10880 |
| VVO 2162 | 2 | 2100 x 6000 | 6655 | 2735 | 1780 | 2100 | 6000 | 1150 | 2454 | 4750 | 12 – 18 | 700 – 875 | 2 x 15 | 7580 |
| VVO 2163 | 3 | 2100 x 6000 | 6655 | 2735 | 2160 | 2100 | 6000 | 1515 | 2454 | 4750 | 11 – 16 | 700 – 875 | 2 x 15 | 9480 |

* Il peso si riferisce alla macchina priva di impianto docce e basamento, che possono essere forniti a richiesta.



COLORE

COMEC vi offre la possibilità di scegliere i vostri colori preferiti per macchine e impianti e quindi la possibilità di evidenziare l'individualità della vostra azienda.

Le caratteristiche e dimensioni non sono impegnative e la Comec-Binder S.r.l. si riserva di apportare modifiche e miglioramenti per ragioni commerciali e tecniche in qualsiasi momento e senza preavviso.