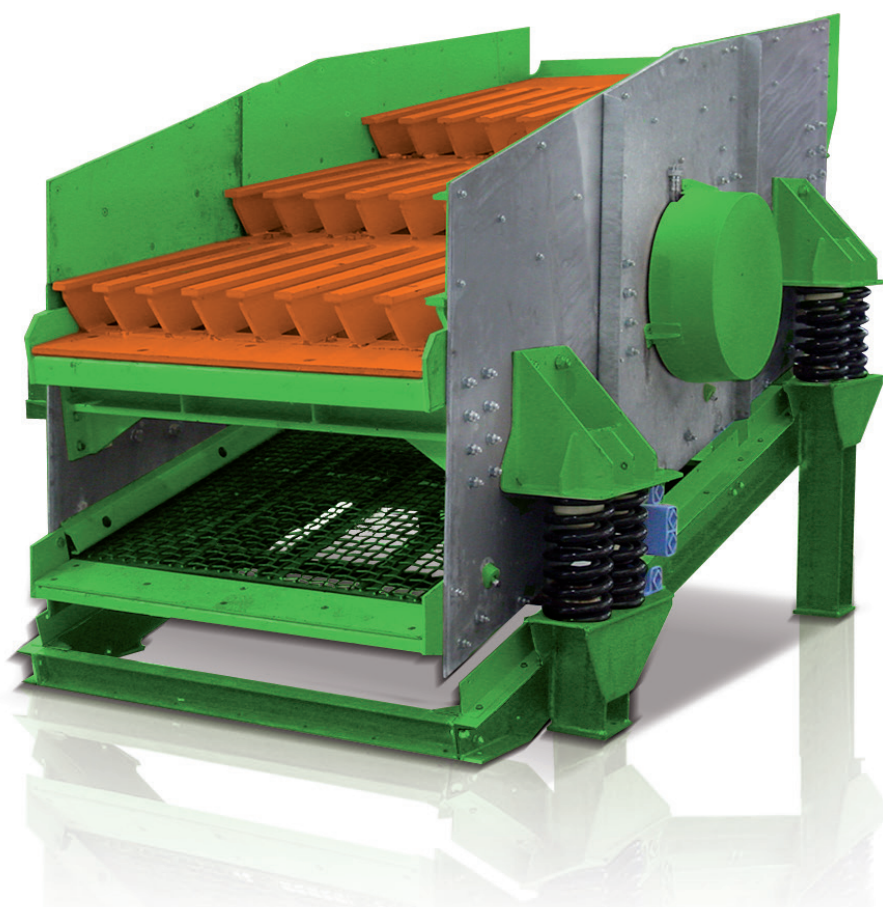


SÉRIE

VVG

CRIBLE VIBRANT SCALPEUR

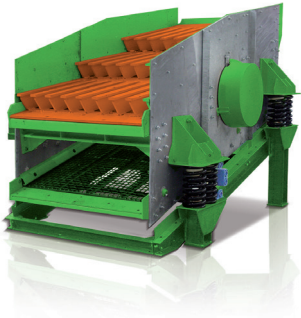


MATÉRIAUX DE CONSTRUCTION – EXTRACTION MINIÈRE – RECYCLAGE

La machine de précriblage ultra-robuste

COMEC 

www.comec.it

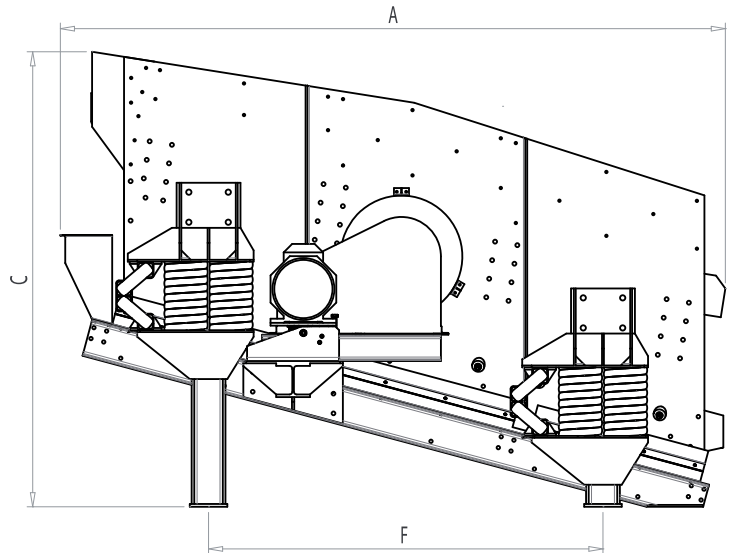
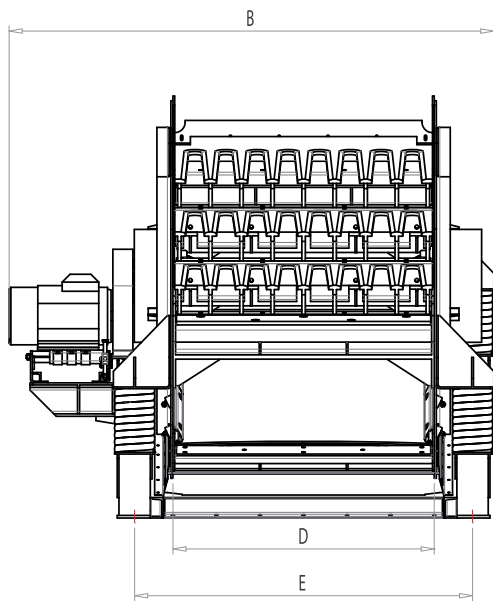


APPLICATION Les cribles grizzly COMEC, extrêmement robustes, sont utilisés en amont, avant la décharge des concasseurs.

SOLUTION Pour cribler en toute fiabilité, en évitant le colmatage des grilles, des matériaux avec une granulométrie pouvant atteindre 1000 mm, les cribles grizzly COMEC sont équipés de jusqu'à trois barres asymétriques à l'étage supérieur.

AVANTAGE Les cribles grizzly COMEC, de conception robuste, permettent un tamisage extrêmement efficace du matériau de pré-criblage, souvent difficile à tamiser, améliorant ainsi considérablement les performances du concassage.

Caractéristiques techniques								
Modèle	Dimensions mm						Puissance	Poids
	A	B	C	D	E	F	kW	kg
WG 10 G	2150	945	1960	1000	1440	1350	5.5	2110
WG 12 G	3000	2255	2210	1200	1650	2080	9.2	3900
WG 13 G	3115	2355	2210	1300	1750	2080	9.2	4000
WG 15 G	3545	2785	2430	1500	1940	2100	15	6545
WG 18 G	4480	3180	2800	1800	2250	3000	30	8850



COULEUR

COMEC vous offre la possibilité de personnaliser vos machines et installations avec les couleurs de votre choix, vous permettant ainsi de renforcer votre image de marque.

Les caractéristiques et les dimensions sont indicatives et Comec-Binder S.r.l. se réserve d'apporter des modifications et des améliorations pour des raisons commerciales et techniques à tout moment et sans préavis.