

SERIE

P

PRIMÄRBACKENBRECHER
MIT EINFACHER DRUCKPLATTE

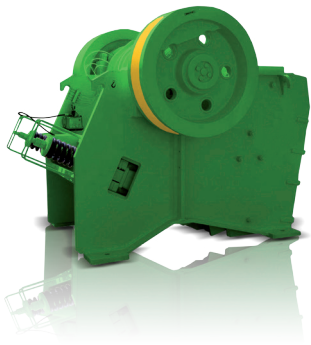


BAUROHSTOFFE – BAUSCHUTT

Robust und langlebig für die harten Fälle

COMEC 

www.comec.it



EINSATZ

Die Zerkleinerung ist ein wesentlicher Schritt in der Aufbereitung von Schüttgütern. Primärbrecher müssen auch unter schwierigen Einsatzbedingungen gleichzeitig zuverlässig und möglichst verschleißarm arbeiten.

LÖSUNG

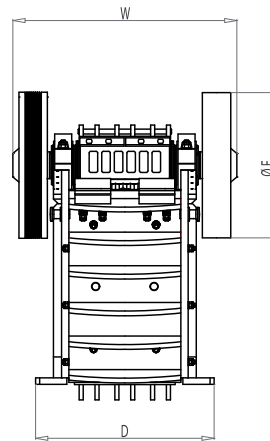
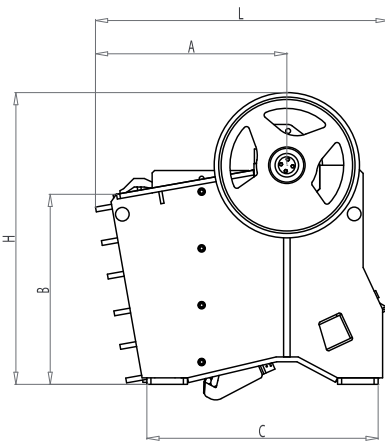
COMEC-Primärbackenbrecher sorgen durch ihre technisch hoch entwickelte Ausführung für effiziente Leistung. Besonderes Augenmerk wurde sowohl auf die Konzeption des Brechraumes als auch auf den optimalen Materialeintrag gelegt. Dieser ist so ausgeführt, dass er auch Blöcke aufnimmt, die über die Abmessungen des Brechmauls hinausgehen.

VORTEIL

Der Primärbackenbrecher der Serie P kommt bei den groben Aufgabenbereichen zum Einsatz. Seine robuste Ausführung, ein großer Durchmesser und seine verstärkten Lager bewähren sich auch unter harten Bedingungen. Gleichzeitig sorgen beidseitig verwendbare Klemmbacken für lange Lebensdauer.

Technische Daten								
Typ	Abmessungen in mm							
	L	W	H	A	B	C	D	E
P 90.65	2525	2000	2765	1440	1380	2050	1450	1120
P 900	3140	2330	2775	1780	1740	2100	1560	1450
P 105.75	3050	2230	2210	1630	1670	2260	1640	1120
P 1100	3500	2734	3200	2045	2045	2400	1820	1600
P 1300	3770	2760	3600	2360	2330	2850	2200	1800

Typ	Einlaufmaß mm	Leistung bei Spaltweite							Kleinst- mögliche Spalt- weite mm	Leistung kW	Drehzahl n/min	Dm. Schwung- räder mm	Gewicht kg
		60 t/h	80 t/h	120 t/h	160 t/h	200 t/h	300 t/h	350 t/h					
P 90.65	900x650	80	130	160	-	-	-	-	60	55-75	265	1120	12300
P 900	920x750	-	160	225	275	320	-	-	80	55-75	250	1450	20300
P 105.75	1050x750	-	160	225	275	320	-	-	80	75-90	250	1120	18200
P 1100	1120x900	-	-	240	305	355	-	-	120	75-110	240	1600	30100
P 1300	1300x1100	-	-	-	340	385	480	-	160	110-132	220	1800	44200



FARBEN

COMEC bietet Ihnen die Möglichkeit, Maschinen und Anlagen individuell auf Ihre Wunschfarben abzustimmen. So unterstützen Sie Ihre eigene Unternehmenspräsentation.

Die angegebenen Eigenschaften und Abmessungen sind unverbindlich und Comec-Binder S.r.l. behält sich das Recht vor Änderungen und Verbesserungen aus technischen und kaufmännischen Gründen jederzeit und ohne Voranzeige durchzuführen.