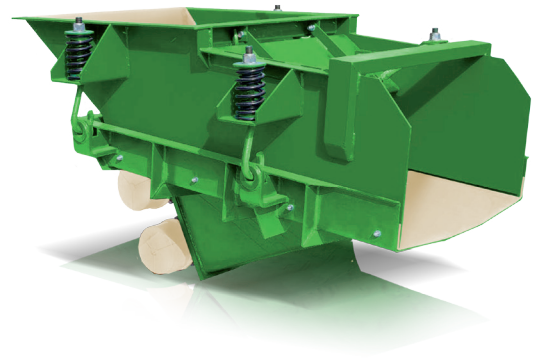


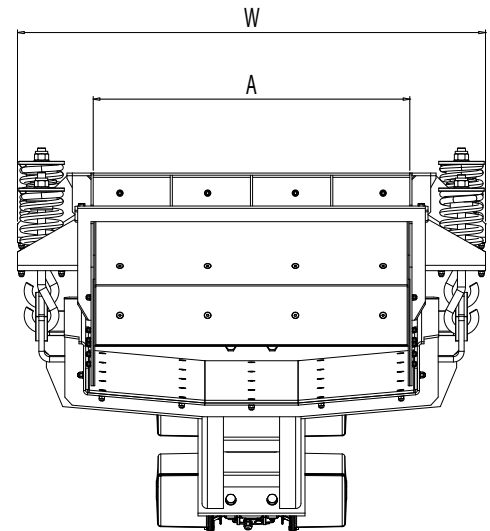
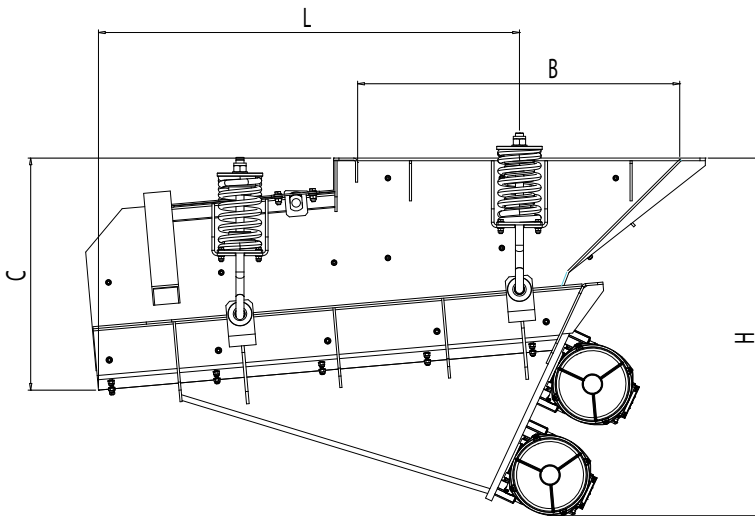
SERIE

AV

VIBROAUFGEBER



Technische Daten											
Modell	Abm. Rinne mm	Abmessungen mm						Max. Aufgabegröße mm	Durchsatz m³/h	Leistung Kw	Gewicht kg
		L	W	H	A	B	C				
AV 40	440 x 850	910	700	720	400	400	510	0 - 100	30	0,3 + 0,3	150
AV 50	540 x 950	960	820	800	500	500	540	0 - 150	45	0,52 + 0,52	230
AV 60	640 x 1100	1065	930	830	600	600	550	0 - 200	70	0,9 + 0,9	335
AV 70	740 x 1250	1325	1105	1060	700	700	760	0 - 250	80	0,9 + 0,9	425
AV 80	800 x 1500	1525	1240	1180	800	800	815	0 - 300	100	1,0 + 1,0	710
AV 100	1040 x 1500	1425	1470	1180	1000	1000	815	0 - 400	150	1,6 + 1,6	900
AV 120	1240 x 1510	1480	1730	1240	1200	1000	835	0 - 400	150	2,2 + 2,2	1050



FARBEN

COMEC bietet Ihnen die Möglichkeit, Maschinen und Anlagen individuell auf Ihre Wunschfarben abzustimmen. So unterstützen Sie Ihre eigene Unternehmenspräsentation.

Die angegebenen Eigenschaften und Abmessungen sind unverbindlich und Comec-Binder S.r.l. behält sich das Recht vor Änderungen und Verbesserungen aus technischen und kaufmännischen Gründen jederzeit und ohne Voranzeige durchzuführen.